

Indice

<i>Avvertenze</i>	49
<i>Composizione del prodotto</i>	50
<i>Presentazione del prodotto</i>	51
<i>Ricarica degli auricolari e della custodia</i>	52
<i>Montaggio degli accessori sugli auricolari</i>	53
<i>Montaggio degli auricolari</i>	53
<i>Accendere e spegnere degli auricolari</i>	54
<i>Regolazione delle modalità e dell'amplificazione dei suoni deboli.</i>	55
<i>Utilizzo della funzione Bluetooth</i>	55
<i>Prendere le chiamate sul gli auricolari</i>	55
<i>Procedura per riapplicare gli auricolari</i>	56
<i>Sicurezza audio (in conformità alla norma EN 352-9: 2020)</i>	56
<i>Controllo del volume per la funzione di intrattenimento (secondo la norma EN 352-10: 2020)</i>	56
<i>Attenuazione del rumore (secondo la norma EN 352-2: 2020 e EN 352-7: 2020)</i>	57
<i>Manutenzione degli auricolari</i>	57
<i>In caso di malfunzionamento</i>	57
<i>Specifiche tecniche degli auricolari</i>	58
<i>Garanzia</i>	58
<i>Condizioni di garanzia</i>	59
<i>Registrazione del prodotto</i>	59
<i>Accessori</i>	59
<i>Raccolta e riciclaggio del dispositivo a fine vita</i>	59

Grazie per avere scelto un prodotto NUM'AXES. Prima di usare il prodotto, leggere attentamente le spiegazioni della presente guida che va conservata per futura consultazione.

Avvertenze

1. Se le istruzioni della guida non vengono seguite, ciò può causare lesioni corporee.
2. Se il tuo orecchio presenta un'escrescenza o soffri di un'infezione all'orecchio, consulta il tuo medico

prima di indossare una protezione auricolare. Se non lo fai, rischi di perdere l'udito o di ferirti.

3. Queste protezioni auricolari permettono di ridurre l'esposizione a rumori pericolosi e altri suoni forti.
4. Questo prodotto contiene piccole parti che possono presentare un rischio di soffocamento. Non è adatto per bambini di età inferiore ai 3 anni. Questo prodotto non è un giocattolo, in generale, vi consigliamo di tenerlo fuori dalla portata dei bambini.
5. Fai attenzione a non far cadere le tue cuffie auricolari poiché contengono componenti elettronici sensibili agli urti.
6. Tenere le tue auricolari lontano da oggetti che emettono forti onde radio, perché potrebbero deteriorare la qualità del suono e rischiare di ostacolare il normale funzionamento del prodotto.
7. Non esporre le auricolari alla luce diretta del sole né ad alte temperature.
8. Gli auricolari contengono batterie e componenti elettrici che possono diventare infiammabili in determinate condizioni. Non utilizzare in ambienti in cui le scintille possono provocare incendi o esplosioni. L'uso in condizioni avverse può provocare lesioni o morte.
9. Non inserire oggetti estranei negli auricolari per evitare di danneggiarli gravemente.
10. Non permettere l'ingresso di liquidi negli auricolari per non danneggiare i componenti del prodotto.
11. In caso di pioggia intensa o di immersione prolungata, far controllare l'elettronica degli auricolari da un professionista.
12. Conservare gli auricolari in un luogo sicuro e asciutto prima e dopo l'uso.
13. Gli auricolari devono essere indossati sempre in ambienti rumorosi.
14. Ispezionare regolarmente gli auricolari per verificarne il funzionamento. Non utilizzare gli auricolari se sono danneggiati. Seguire le istruzioni del produttore e farli controllare e riparare da un professionista.
15. Gli auricolari, e in particolare gli inserti, possono deteriorarsi con l'uso. È necessario esaminarli regolarmente e sostituirli se necessario.
16. Se gli auricolari si spostano in caso di caduta, ricordarsi di riposizionarli correttamente in modo che mantengano la loro efficacia.
17. Se non si seguono le raccomandazioni contenute in questa guida, la protezione fornita dagli auricolari risulterà gravemente compromessa.
18. Avvertenza – l'usura della batteria può influire negativamente sulle prestazioni. La batteria degli auricolari può funzionare ininterrottamente per circa 8 ore.
19. Avvertenza – Il livello dell'uscita del circuito di attenuazione dipende dal livello di questo dispositivo di protezione dal rumore può superare il livello sonoro esterno.
20. Indossare auricolari elettronici può bloccare i suoni esterni come le chiamate di avvertimento, gli allarmi e altri segnali importanti. Prestare particolare attenzione a ciò che accade intorno a voi quando indossate gli auricolari. Se l'impostazione del volume è troppo alta, può ridurre la capacità di udire i suoni esterni, il che può costituire un rischio considerevole e causare gravi incidenti. Regolare il volume in base alla situazione lavorativa.
21. Non utilizzare la funzione di intrattenimento quando si è alla guida di un'auto o di una bicicletta. La musica e gli auricolari possono bloccare il rumore ambientale e aumentare il rischio di incidenti.

Composizione del prodotto

- 1 paio di auricolari elettronici Bluetooth
- 1 custodia di ricarica
- 3 paia di puntali auricolari in schiuma (S, M, L)

- 3 paia di gusci di support in silicone (S, M, L)
- 1 cavo USB C
- 1 cavo anti-smarrimento
- 1 guida per l'utente

Presentazione del prodotto

Gli auricolari elettronici Bluetooth NUM'AXES ORE1068 sono certificati secondo le norme EN 352-2: 2020 ; EN 352-7: 2020; EN 352-9: 2020; EN 352-10 : 2020 e secondo il regolamento 2016/425/UE. Sono classificati come categoria III. Sono stati testati e certificati dall'organismo notificato CCQS Certification Services Limited - Numero dell'organismo notificato: 2834 - Indirizzo dell'organismo notificato: Block 1 Blanchardstown Corporate Park - Ballycoolin Road, Blanchardstown - Dublino 15 - D15 AKK1 - IRLANDA.

Gli auricolari aiutano ad attenuare i suoni dannosi per le orecchie. Proteggono dal rischio di danni all'udito e di perdita dell'udito dovuti all'esposizione ripetuta a rumori forti. Si attivano a partire da 82 dB e riducono i suoni pericolosi in media di 29 dB (SNR). Possono inoltre amplificare fino a 10 dB i rumori esterni più lievi (conversazioni, versi di animali, suoni naturali, ecc.). La riproduzione sonora degli auricolari dipende dal livello di rumore esterno. Gli auricolari sono dotate di una funzione Bluetooth per l'intrattenimento, che consente di collegarle agli smartphone e di ascoltare musica o la radio, ad esempio. Consentono inoltre di rispondere o rifiutare le chiamate.

Offrono una protezione ideale e permettono di sentire i segnali di allarme anche in ambienti molto rumorosi. Questi auricolari sono riutilizzabili.

Le applicazioni tipiche includono

- Lavorazione dei metalli (ferramenta/taglio)
- Costruzione
- Manutenzione ferroviaria
- Industria del legno (potatura, abbattimento)
- Caccia e tiro a segno
- Agricoltura
- FAI DA TE
- Giardinaggio...

① Pulsante di accensione/spegnimento e cambio modalità (amplificazione più forte o più morbida)

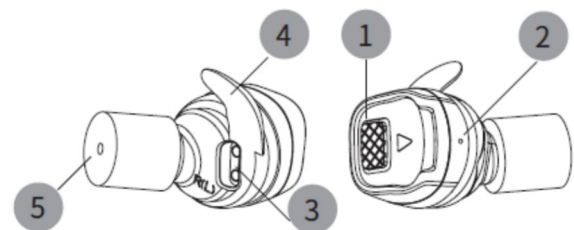
② Microfono

③ Contatti di ricarica

④ Guscio di tenuta in silicone

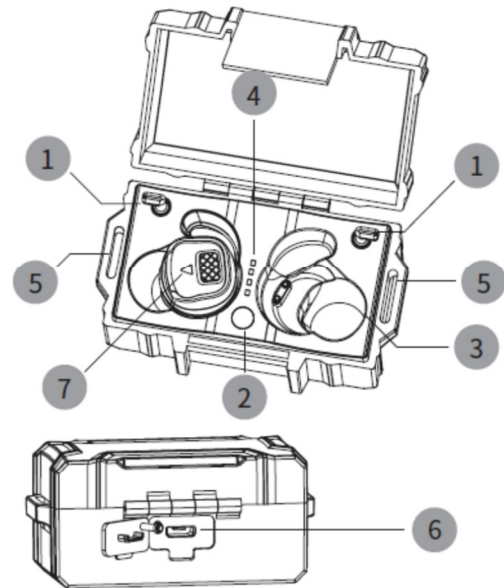
⑤ Punta auricolare in schiuma

Auricolari elettronici Bluetooth



Custodia di ricarica per auricolari

- ① Clip per cavo di sicurezza
- ② Pulsante per visualizzare il livello di carica della custodia
- ③ Slot per la ricarica degli auricolari
- ④ Indicatore luminoso dello stato di carica della custodia
- ⑤ Passanti per agganciare la custodia ai vestiti
- ⑥ Porta di ricarica USB C per la custodia
- ⑦ Indicatore luminoso degli auricolari



Gli inserti e i gusci sono le parti degli auricolari a contatto con l'utente. Sono realizzati in schiuma PU e silicone. Gli punte di schiuma e i gusci sono sostituibili.

In condizioni normali di conservazione, uso, pulizia, cura e manutenzione, la data di scadenza degli auricolari è di 8 anni dalla data di produzione (indicata sul lato inferiore della custodia di ricarica). Ricordarsi di controllare gli auricolari prima di ogni utilizzo. Se si notano deformazioni o guasti, consultare i consigli del produttore per la cura e la manutenzione del prodotto.

Ricarica degli auricolari e della custodia

Prima della prima ricarica, rimuovere la pellicola protettiva dai contatti di ricarica degli auricolari. Posizionare gli auricolari nella custodia di ricarica e utilizzare il cavo USB-C per collegare la custodia di ricarica a una fonte di alimentazione come la porta USB del computer (ricarica più lenta e quindi più lunga) o alla rete elettrica con un adattatore 5V 250 mA. Per la prima carica, si consiglia una durata di 2 ore.

Le cariche successive durano circa 1 ora e garantiscono un'autonomia di circa 8 ore. Quando la custodia è in fase di ricarica, i LED bianchi sulla custodia lampeggiano e si accendono costantemente man mano che la carica procede. Quando la custodia è completamente carica, i 4 LED bianchi sulla custodia sono fissi. Se i LED non si accendono, controllare il collegamento.

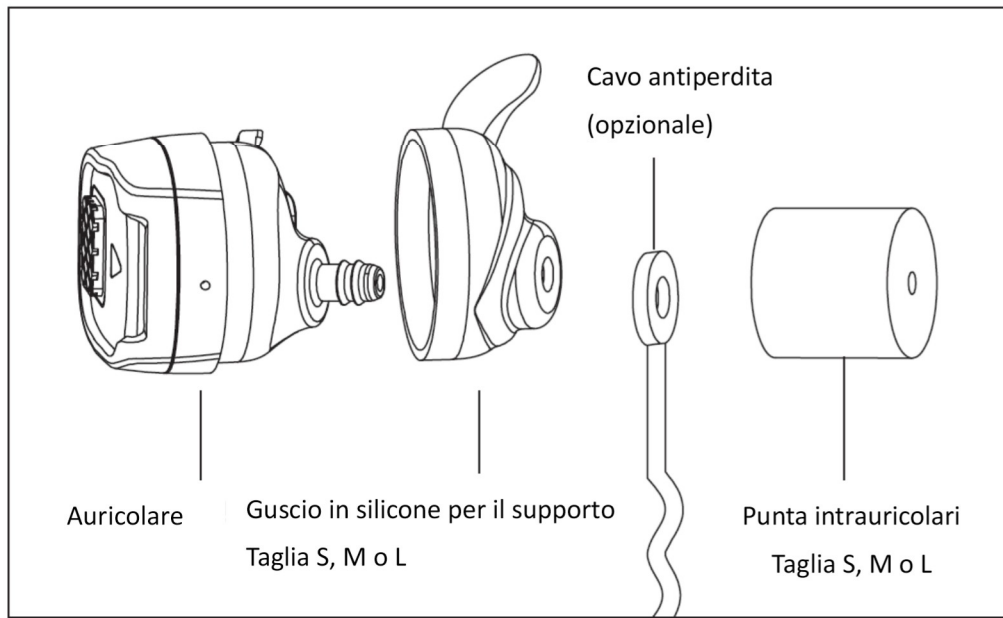
La spia sugli auricolari dovrebbe accendersi in rosso durante tutto il processo di ricarica. Se la luce non si accende, verificare che gli auricolari siano posizionati correttamente nella scatola di ricarica e che il contatto avvenga correttamente. Il guscio in silicone degli auricolari può talvolta essere d'intralcio. Non esitate a rimuoverlo quando ricaricate gli auricolari.

Quando le batterie sono scariche, non è più possibile accedere alla funzione di intrattenimento Bluetooth e si sente l'avviso di "batteria scarica". Seguire la procedura descritta nel paragrafo precedente.

Montaggio degli accessori sugli auricolari

Il guscio in silicone e gli punte intrauricolari sono stati progettati appositamente per NUM'AXES ORE1068. Non indossare gli auricolari senza di essi o con altri inserti non adatti.

Prima di utilizzare gli auricolari, posizionare gli accessori. Seguire lo schema seguente:

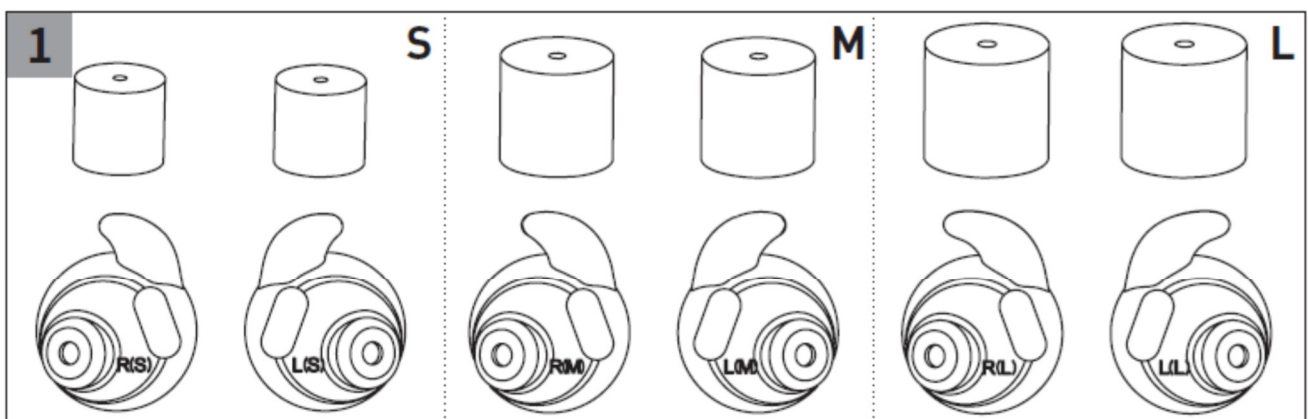


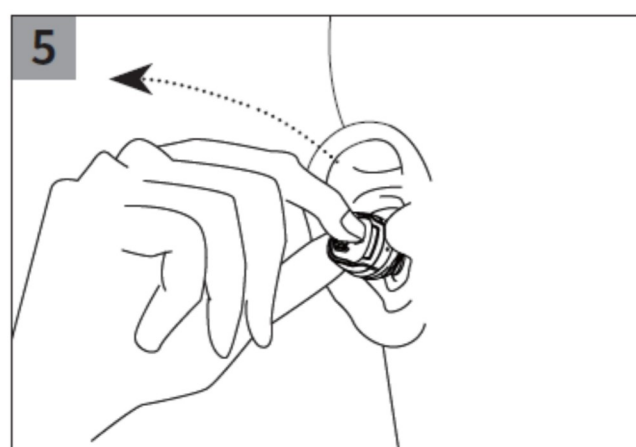
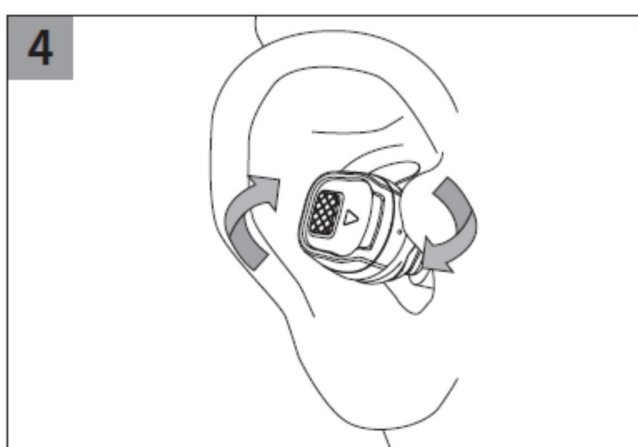
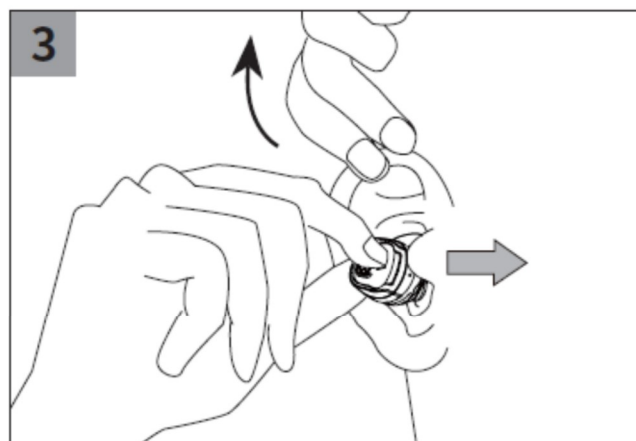
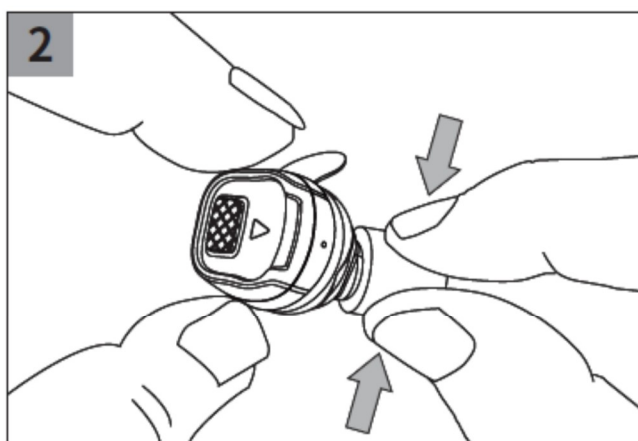
1. Posizionare il guscio di silicone sulle auricolare nella direzione corretta: R=destra e L=sinistra, in modo che i contatti delle auricolare siano visibili.
 2. Posizionare quindi un'estremità del cavo antiperdita sull'asta,
 3. Infine, posizionare la punta intrauricolari in schiuma sullo stelo facendola scorrere fino all'arresto.
- Questi auricolari non devono essere utilizzati se c'è il rischio che il cavo antiperdita rimanga incastrato durante l'uso.

Montaggio degli auricolari

Gli auricolari devono essere montati, regolati e sottoposti a manutenzione secondo le raccomandazioni del produttore. Se non si seguono queste raccomandazioni, la protezione offerta dagli auricolari sarà seriamente compromessa.

Prima di tutto, accertarsi che gli auricolari siano spenti. Seguire lo schema seguente:





1. Scegliere la dimensione dei gusci che si adattano all'orecchio (S, M o L), quindi la dimensione degli inserti che si adattano al canale uditivo (S, M o L). La direzione e la dimensione dei gusci di silicone sono incise su ciascun guscio. Ad esempio, R=destra e (S) indica la misura S e L=sinistra e (M) indica la misura M.
2. Sollevare delicatamente l'orecchio e inserire l'auricolare nel canale uditivo.
3. Dopo circa 20 secondi, ruotare leggermente l'auricolare avanti e indietro per farlo aderire perfettamente all'orecchio e bloccarlo in posizione.
4. Provate a tirare delicatamente gli auricolari per verificare che rimangano in posizione. Se si muovono troppo, verificare che gli punte intrauricolari e il guscio in silicone siano della misura giusta.

Per rimuovere gli auricolari, non tirare il cavo e rimuoverli con cautela. Una rimozione brusca degli auricolari dal condotto uditivo potrebbe danneggiare il timpano.

Accendere e spegnere degli auricolari

Gli auricolari possono essere accesi in diversi modi:

1. Gli auricolari si accendono direttamente quando li si estrae dalla custodia di ricarica. Cercheranno automaticamente una connessione Bluetooth con lo smartphone per 5 minuti.
2. In alternativa, è possibile accenderli manualmente. Quando gli auricolari sono spenti, tenere premuto il pulsante su ciascun auricolare per circa 3 secondi. Rilasciare il pulsante quando si sente la voce "Power on". Questa voce conferma che le cuffie sono state accese.

Gli auricolari possono essere spenti in 2 modi:

1. Per spegnere gli auricolari, è possibile metterli in carica nella custodia e si spegneranno automaticamente.
2. È anche possibile spegnerli manualmente. A tale scopo, tenere premuto il pulsante su uno degli auricolari per circa 2 secondi. Rilasciare il pulsante quando si sente la voce "power off". Questa voce conferma che le cuffie sono state spente.

Se non si utilizzano gli auricolari per 2 ore, si spegneranno automaticamente.

Regolazione delle modalità e dell'amplificazione dei suoni deboli.

Gli auricolari hanno 3 modalità. L'amplificazione dei suoni più lievi è legata alla modalità utilizzata. Per impostazione predefinita, gli auricolari sono accesi in modalità 1.

- Modalità 1: modalità interna: ascolto a media distanza e media amplificazione dei suoni deboli.
- Modalità 2: modalità per esterni: ascolto a grande distanza e forte amplificazione dei suoni deboli.
- Modalità 3: modalità silenziosa: nessuna amplificazione dei suoni deboli. Questa modalità è consigliata quando si utilizza il Bluetooth con lo smartphone in funzione audio o per le chiamate.

Per cambiare la modalità, è sufficiente premere una volta il pulsante su uno degli auricolari. Ogni volta che lo si preme, si passa alla modalità successiva; le modalità sono in loop.

Utilizzo della funzione Bluetooth

Non appena gli auricolari vengono accesi, si attiva la funzione Bluetooth. Cercheranno automaticamente una connessione Bluetooth con lo smartphone (per 5 minuti). A questo punto lampeggiano alternativamente in rosso e blu.

Per collegarli allo smartphone, accedere a "Impostazioni" e attivare il Bluetooth sul telefono. Lo smartphone rileverà automaticamente gli auricolari tra i dispositivi connessi. Non appena vedrete NUM'AXES ORE1068 e "si" davanti ad esso, lo smartphone sarà collegato agli auricolari. Si sentirà quindi una voce che dice "Connected".

È quindi possibile ascoltare la musica, la radio o rispondere alle chiamate direttamente sulle cuffie.

Una volta associati allo smartphone, gli auricolari si conatteranno automaticamente allo smartphone non appena li accenderete.

Prendere le chiamate sul gli auricolari

Per rispondere alle chiamate mentre si indossano gli auricolari, è necessario attivare il Bluetooth sugli auricolari e sullo smartphone. Se si sta ascoltando la musica durante una chiamata, questa verrà automaticamente disattivata per lasciare spazio alla suoneria.

Rispondere a una chiamata:

Per rispondere alla chiamata, è sufficiente premere rapidamente il pulsante sugli auricolari.

Rifiutare una chiamata:

Per rifiutare una chiamata, premere a lungo per circa 1 secondo.

Terminare una chiamata:

Per riagganciare, premere rapidamente due volte il pulsante sugli auricolari.

Procedura per riapplicare gli auricolari

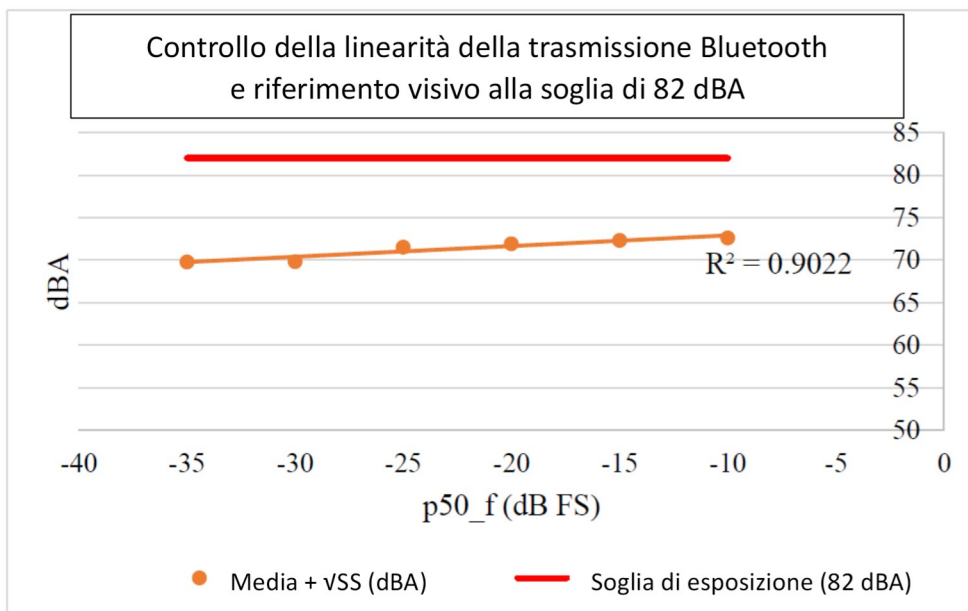
Se si nota che solo uno degli auricolari funziona o che quando si accede alle impostazioni del telefono e alla scheda Bluetooth si vede apparire due volte il dispositivo "NUM'AXES ORE1068", significa che gli auricolari devono essere riaccoppiati con il telefono.

Per iniziare la procedura, gli auricolari devono essere spenti:

- Tenere premuto il pulsante di accensione/spegnimento degli auricolari per circa 10 secondi.
- Gli auricolari si accendono e si spengono e uno di essi si riaccende lampeggiando alternativamente in blu e rosso.
- Nel menu "impostazioni" del telefono, sotto la scheda Bluetooth, apparirà una volta il dispositivo "NUM'AXES ORE1068".

Gli auricolari sono ora collegati allo smartphone e funzionano normalmente.

Sicurezza audio (in conformità alla norma EN 352-9: 2020)



Gli auricolari sono dotati di un ingresso audio dedicato per motivi di sicurezza. Tuttavia, occorre prestare attenzione perché l'uscita del circuito audio degli auricolari può superare il limite di esposizione. Questo prodotto non deve essere utilizzato per scopi di intrattenimento, poiché il livello di uscita non è limitato a un livello innocuo per l'orecchio umano.

In base ai test effettuati in conformità alla norma EN 352-9: 2020 (vedere la tabella precedente), notiamo che il livello sonoro in uscita, per un segnale di ingresso massimo, non supererà mai i 72,6 dBA, che è strettamente inferiore al criterio di soglia di 82 dBA. Il tempo di funzionamento per il segnale di ingresso massimo corrispondente a un livello sonoro equivalente a 82 dBA è superiore a 8 ore.

Controllo del volume per la funzione di intrattenimento (secondo la norma EN 352-10: 2020)

Gli auricolari sono dotati di una funzione di intrattenimento audio. Quando gli auricolari sono collegati tramite Bluetooth, è possibile regolare il volume della funzione di intrattenimento utilizzando il controllo audio dello smartphone. Gli auricolari limitano il livello di pressione sonora del segnale audio e bloccano la funzione audio di intrattenimento a un massimo di 82 dBA per proteggere le orecchie.

Si noti che l'utilizzo della funzione di intrattenimento Bluetooth può influire sull'udibilità dei segnali di avvertimento in alcuni luoghi di lavoro.

Attenuazione del rumore (secondo la norma EN 352-2: 2020 e EN 352-7: 2020)

In media, gli auricolari NUMAXES ORE1068 attenuano i suoni dannosi per l'orecchio di 29 dB (SNR).

Attenuazione minima del suono (secondo la norma EN 352-2 : 2020)

SNR = 29 dB H = 30 dB M = 26 dB L = 24 dB

Frequenza [Hz]	Attenuazione del suono [dB]	Deviazione standard [dB]	APV [dB]
63	24.8	4.6	20.2
125	21.6	3.7	17.9
250	26.7	3.6	23.1
500	28.4	3.3	25.0
1000	27.6	2.6	25.0
2000	32.8	4.3	28.5
4000	37.8	4.8	33.0
8000	41.7	3.3	38.4

H m	32.8	H s	2.7	H	30
M m	28.7	M s	2.5	M	26
L m	26.6	L s	2.8	L	24

SNR m = 31.6	SNR s = 2.4	SNR (dB) = 29
--------------	-------------	----------------------

Livello per ogni criterio :

H-Criterio : 115.8 dBA	M-Criterio : 112.4 dBA	L-Criterio : 111.8 dBA
-------------------------------	-------------------------------	-------------------------------

Manutenzione degli auricolari

Questo prodotto può essere gravemente danneggiato da alcune sostanze chimiche. Non utilizzare detersivi. Per ulteriori informazioni, contattare il produttore. Fare attenzione a non utilizzare agenti chimici che potrebbero essere pericolosi anche per l'utente.

Per pulire gli auricolari, si consiglia di utilizzare un panno morbido leggermente inumidito con una soluzione neutra. In caso di problemi di ricarica, è possibile pulire i contatti degli auricolari con un cotton fioc. Allo stesso modo, la scatola di ricarica e i suoi contatti devono essere controllati e puliti regolarmente.

In caso di malfunzionamento

Prima di stabilire l'effettiva esistenza di un malfunzionamento del prodotto, rileggere la presente guida e assicurarsi che il problema non sia dovuto alle batterie scariche o a un errore di funzionamento.

Se il problema persiste o per qualsiasi ulteriore informazione sul prodotto, contattare il servizio assistenza NUM'AXES: +33 (0)2 38 69 96 27. Con l'aiuto dei nostri tecnici, molti problemi possono essere risolti al telefono.

Potete anche contattarci all'indirizzo export@numaxes.com.

A seconda della gravità del malfunzionamento, potrebbe rendersi necessario restituire il prodotto al servizio assistenza NUM'AXES per farlo riparare e testare.

Restituire il prodotto al distributore o a NUM'AXES Z.A.C. des Aulnaies 745 rue de la Bergeresse CS 30157 45161 OLIVET CEDEX - FRANCIA.

Per qualsiasi riparazione, il servizio assistenza NUM'AXES richiede obbligatoriamente:

- il prodotto completo
- la prova d'acquisto (fattura o scontrino)

Se non si fornisce uno di questi elementi, l'assistenza NUM'AXES addebiterà la riparazione.

Una somma forfettaria di 25 € (IVA incl.) sarà addebitata nel caso di un reso ingiustificato all'assistenza (es., batterie scariche, ecc.).

Specifiche tecniche degli auricolari

Specifiche tecniche degli auricolari ORE1068	
Riduzione del rumore (media): SNR	29 dB
Attenuazione di rumori pericolosi	Da 82 dB
Amplificazione del suono	Fino a 10 dB
Microfoni	2 microfoni ad alta frequenza
Alimentazione	batterie ricaricabili : Auricolari: 65 mAh Custodia di ricarica: 500 mAh
Tempo di ricarica	Circa 1 ora
Autonomia	Circa 8 ore
Peso	8.3 g
Temperatura di funzionamento	da -20°C a 50°C
Impermeabilizzazione	IPX5
Potenza di trasmissione Bluetooth	3 dBm
Frequenza di trasmissione Bluetooth	2.4 GHz
Applicazioni	Escursioni, caccia, giardinaggio, tiro al piattello, fai da te, luoghi di lavoro, ecc.
Accessori	Guscio in silicone (S, M, L) Inserti auricolari (S, M, L)

Garanzia

NUM'AXES garantisce il prodotto da difetti di fabbricazione per i due anni successivi all'acquisto.

I costi di trasporto per il reso del prodotto saranno a carico esclusivo dell'acquirente.

Condizioni di garanzia

1. La garanzia sarà valida solo dietro presentazione di una prova di acquisto (fattura o scontrino) senza cancellature a NUM'AXES.
2. Questa garanzia non copre quanto segue:
 - rischi di trasporto diretti o indiretti legati al reso del prodotto a NUM'AXES
 - danni al prodotto risultanti da:
 - negligenza o colpa dell'utilizzatore
 - uso del prodotto contrario alle istruzioni o non previsto
 - riparazioni realizzate da tecnici non autorizzati
 - smarrimento o furto.
3. Se il prodotto risulta difettoso, NUM'AXES lo riparerà o lo sostituirà a sua discrezione.
4. NUM'AXES non sarà considerata responsabile per danni che potranno risultare da un uso errato del prodotto o un suo guasto.
5. NUM'AXES si riserva il diritto di modificare le specifiche dei suoi prodotti allo scopo di apportarvi miglioramenti tecnici o di adeguarsi a nuove normative.
6. Le informazioni contenute nella presente guida sono soggette a modifica senza preavviso.
7. Le fotografie e le illustrazioni non sono vincolanti.

Registrazione del prodotto


Si può registrare il prodotto sul nostro sito web: www.numaxes.com.

Accessori

Accessori sono acquistabili in qualsiasi momento presso NUM'AXES (www.numaxes.com) o il vostro distributore.

NGOREACC001	Inserti auricolari per ORE1068 Taglia S (6 PCS)
NGOREACC002	Inserti auricolari per ORE1068 Taglia M (6 PCS)
NGOREACC003	Inserti auricolari per ORE1068 Taglia L (6 PCS)
NGOREACC004	Gusci in silicone per ORE1068 Taglia S (6 PCS)
NGOREACC005	Gusci in silicone per ORE1068 Taglia M (6 PCS)
NGOREACC006	Gusci in silicone per ORE1068 Taglia L (6 PCS)
NGOREACC007	Custodia di ricarica per ORE1068
NGOREACC008	Cavo di ricarica per ORE1068

Raccolta e riciclaggio del dispositivo a fine vita

Il pittogramma  apposto sul prodotto significa che l'apparecchiatura non può essere smaltita con i rifiuti domestici. Deve essere consegnata a un punto di raccolta per il trattamento, reimpiego o riciclo di rifiuti elettronici, o restituita al distributore.

Adottando questa procedura, si segue un comportamento rispettoso dell'ambiente, contribuendo alla

salvaguardia delle risorse naturali e alla protezione della salute umana.

Per maggiori informazioni sui punti di raccolta per le apparecchiature usate, si può contattare il proprio comune o il servizio di trattamento dei rifiuti domestici o è possibile restituirci il prodotto.

GROUPE
NUMAXES

Z.A.C. des Aulnaies
745 rue de la Bergeresse
45161 OLIVET CEDEX
France

Tel France. +33 (0)2 38 63 64 40

Tel Export. +33 (0)2 38 69 96 27

Fax +33 (0)2 38 63 31 00

info@numaxes.com export@numaxes.com

www.numaxes.com

CE 2834

